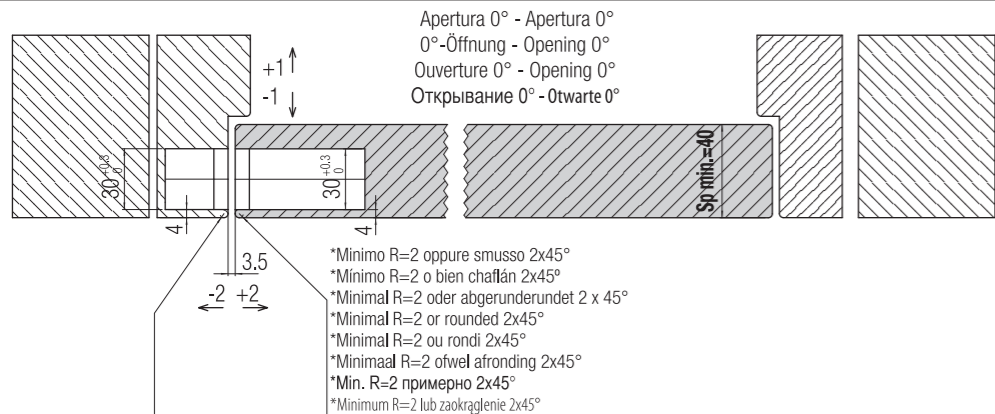
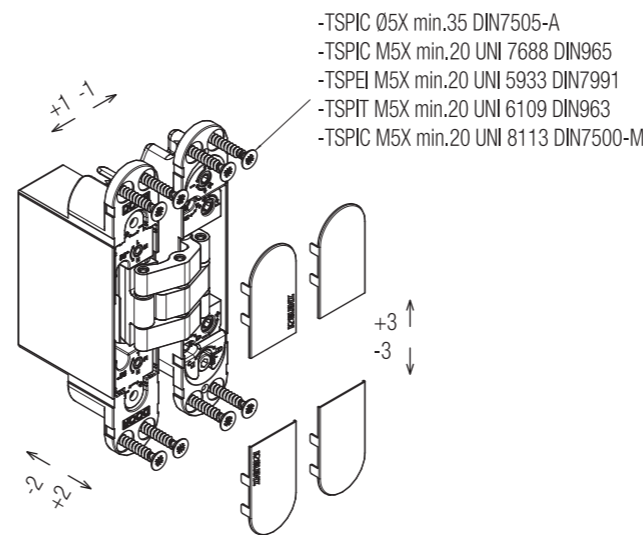
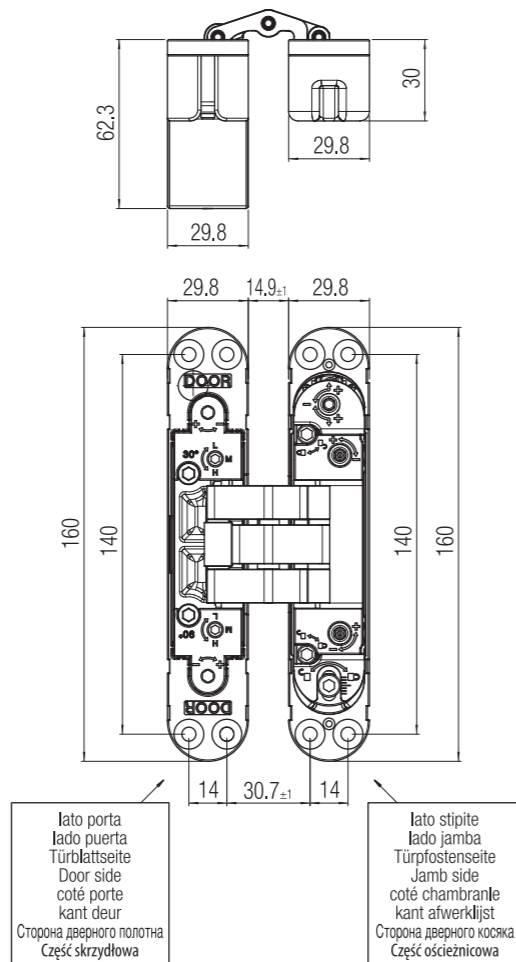
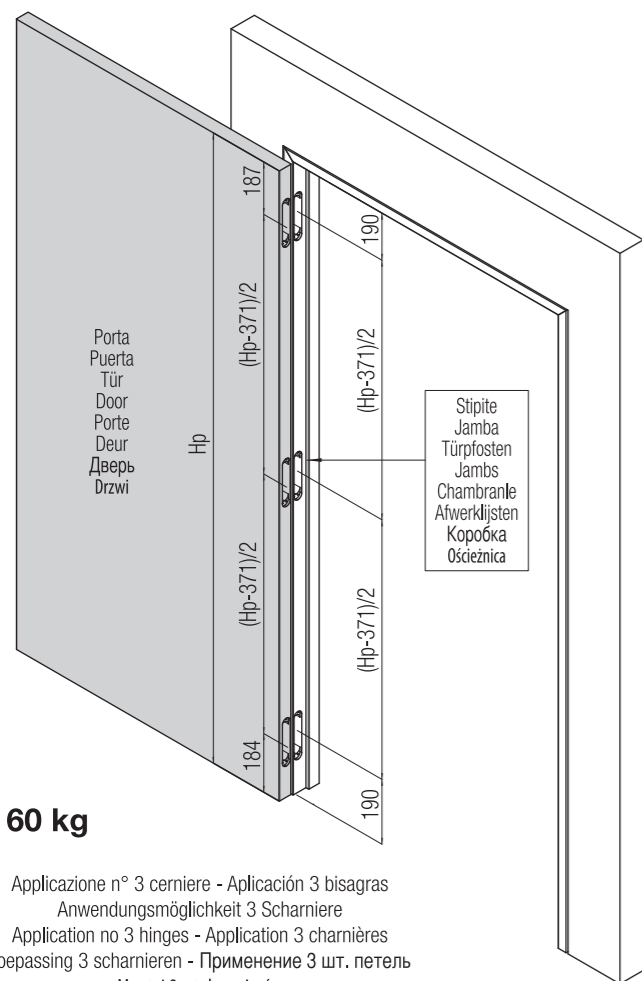
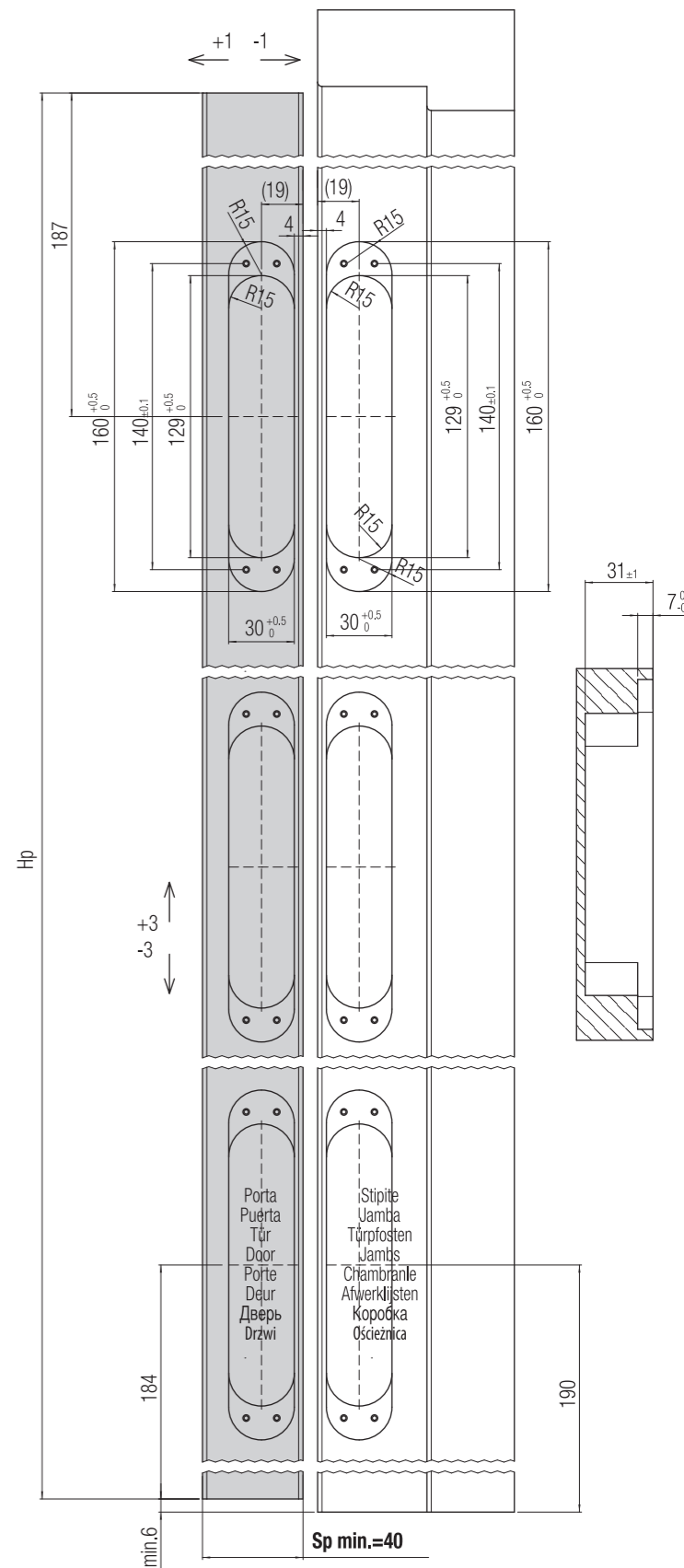
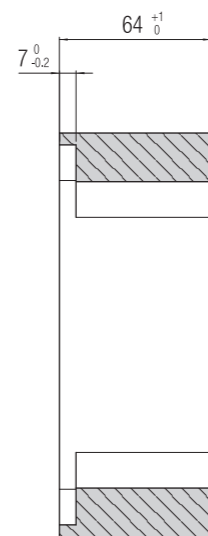
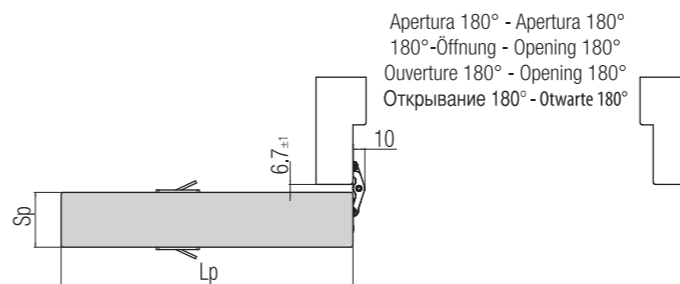
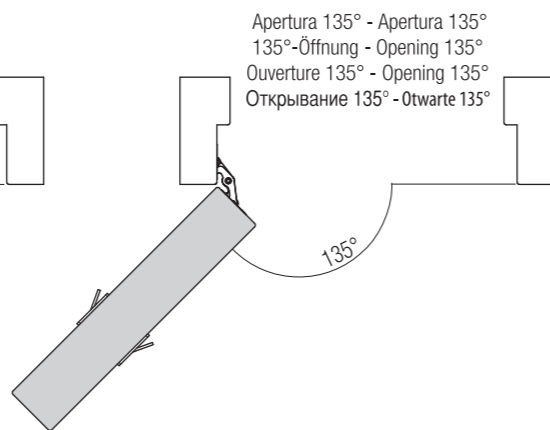
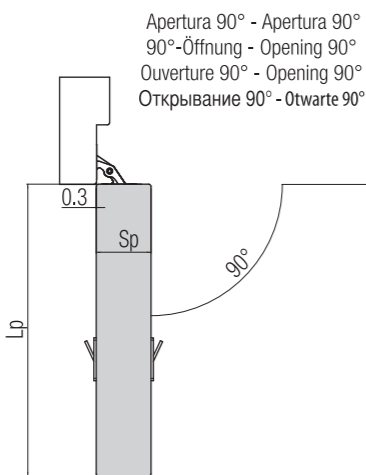




60 Kg



Cerniera consigliata per porte da interno. Testata su porte: spessore min. 40 mm - altezza max 2100 mm - larghezza max 900 mm.
Bisagra recomendada para puertas interiores. Ensayada con puertas de espesor min. 40 mm - altura máx. 2100 mm - anchura máx. 900 mm.
Türband für Innentüren. Getestet an Türen: min. Stärke 40 mm - max. Höhe 2100 mm - Breite max. 900 mm.
Recommended for interior doors. Tested on doors: thickness min. 40 mm - height max.2100 mm - width max. 900 mm.
Charnière conseillée pour portes d'intérieurs. Testée sur portes : épaisseur min. 40mm - hauteur max 2100mm - largeur max 900mm.
Aanbevolen voor binnendeuren. Getest op deuren: min. Dikte 40mm - max. Hoogte 2100mm - Breedte max. 900mm.
Петля рекомендована для межкомнатных дверей. Протестированы на дверях: толщиной 40 мм - высотой max 2100 мм - шириной max 900 мм.
Zalecane do drzwi wewnętrznych. Testowane na drzwiach o grubości min. 40 mm, wysokości max. 2100 mm i szerokości max. 900 mm.



Regolazioni:

- Verticali ± 3 mm
- Orizzontali ± 2 mm
- Profondità ± 1 mm
- Velocità di autochiusura:
Alta, Media, Bassa

Regulirovki:

- Вертикальная ± 3 мм
- Горизонтальная ± 2 мм
- В глубину ± 1 мм
- Скорость закрытия:
высокая, средняя, низкая

Regulaciones:

- Verticales ± 3 mm
- Horizontales ± 2 mm
- Profundidad ± 1 mm
- Velocidad de autocierre:
Alta, Media, Baja

Réglages:

- Vertical ± 3 mm
- Horizontal ± 2 mm
- Profondité ± 1 mm
- Vitesse d'auto fermeture:
Rapide, Moyenne, Lente

Justierungen:

- Senkrecht ± 3 mm
- Horizontal ± 2 mm
- Tiefe ± 1 mm
- Geschwindigkeit der Selbstschließung:
hoch, mittel und niedrig

Regelbaarheid:

- Vertikaal ± 3 mm
- Horizontaal ± 2 mm
- Diepte ± 1 mm
- Zelfsluitende snelheid:
Hoog, Midden, Laag

Hp= altezza porta
Sp= spessore porta

Hp= altura puerta
Sp= espesor puerta

Hp= Türblatthöhe
Sp= Türblattstärke

Hp= door-leaf height
Sp= door thickness

Hp= hauteur porte
Sp= épaisseur porte

Hp= deur hoogte
Sp= deur dikte

Hp= Высота дверной панели
Sp= Толщина дверной панели

Hp= wysokość skrzydła
Sp= grubość skrzydła

