

SYSTEM 0310/23/43

www.k-group.com

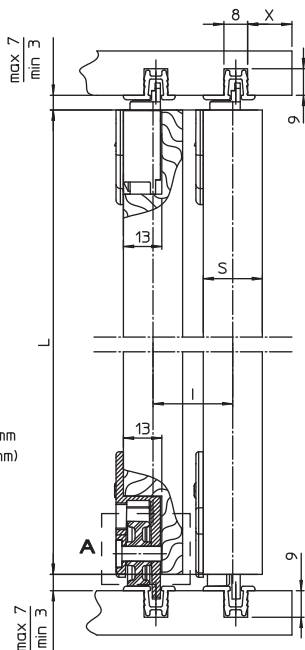
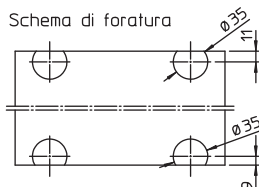


SISTEMA SCORREVOLE PER ANTE PORTATA 23 KG
SISTEMA CORREDERO PARA HOJAS CAPACIDAD 23 KG
SLIDING SYSTEM FOR CABINET DOORS CAPACITY 23 KG



S = spessore ante = min. 16
l = interasse ante = S + 7mm
X = distanza fresata = S - 10 mm
(min. 9 mm)

Schema di foratura



A

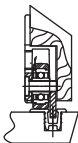
Portata max.: ante Kg 23



SYSTEM 0310/23

Ruote in DELRIN

Portata max.: ante Kg 43



SYSTEM 0310/43

Cuscinetti a sfere

Le illustrazioni e i disegni tecnici riportati possono subire senza preavviso, miglioramenti o lievi variazioni nelle sezioni, nella struttura e nel disegno.
Las ilustraciones y los dibujos técnicos publicados pueden sufrir mejoras o leves modificaciones en las secciones, en la estructura y en el diseño sin previo aviso.
The pictures and the technical drawings reported, without any previous notice, can be improved or slightly modified in the sections, on the structure and in the design.